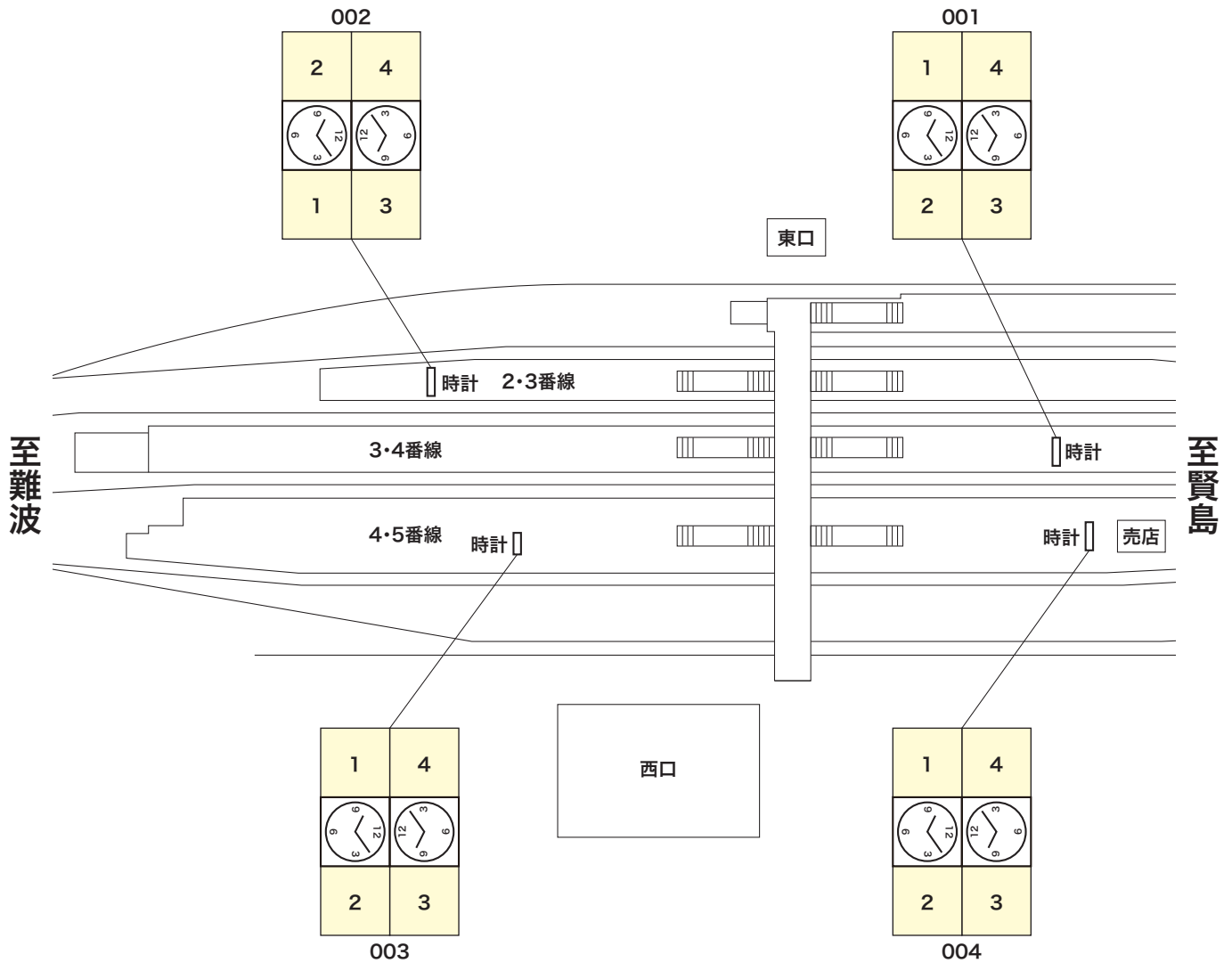


一日の乗降者数：7,229人(調査日:平成27年11月10日)



空き枠一覧

2019年9月 更新

設置場所	媒体種別 媒体番号	面数	標準料金 6ヵ月	制作寸法 タテ*ヨコ(m/m)
下りホーム	時計002-1,4	2	40,000	400*630*3
下りホーム	時計002-2,3	2	40,000	400*630*3
上りホーム	時計003-1,4	2	60,000	630*400*3
上りホーム	時計004-4	1	30,000	630*400*3

HOSHIMITSU

※価格は税別です。制作料は別途お見積もり致します。

※空枠は随時変動しますので、最新の空枠状況はお問い合わせ下さい。

お問い合わせ



株式会社 星光

大阪市天王寺区小橋町 4-7
☎06-6768-5115

星光

検索