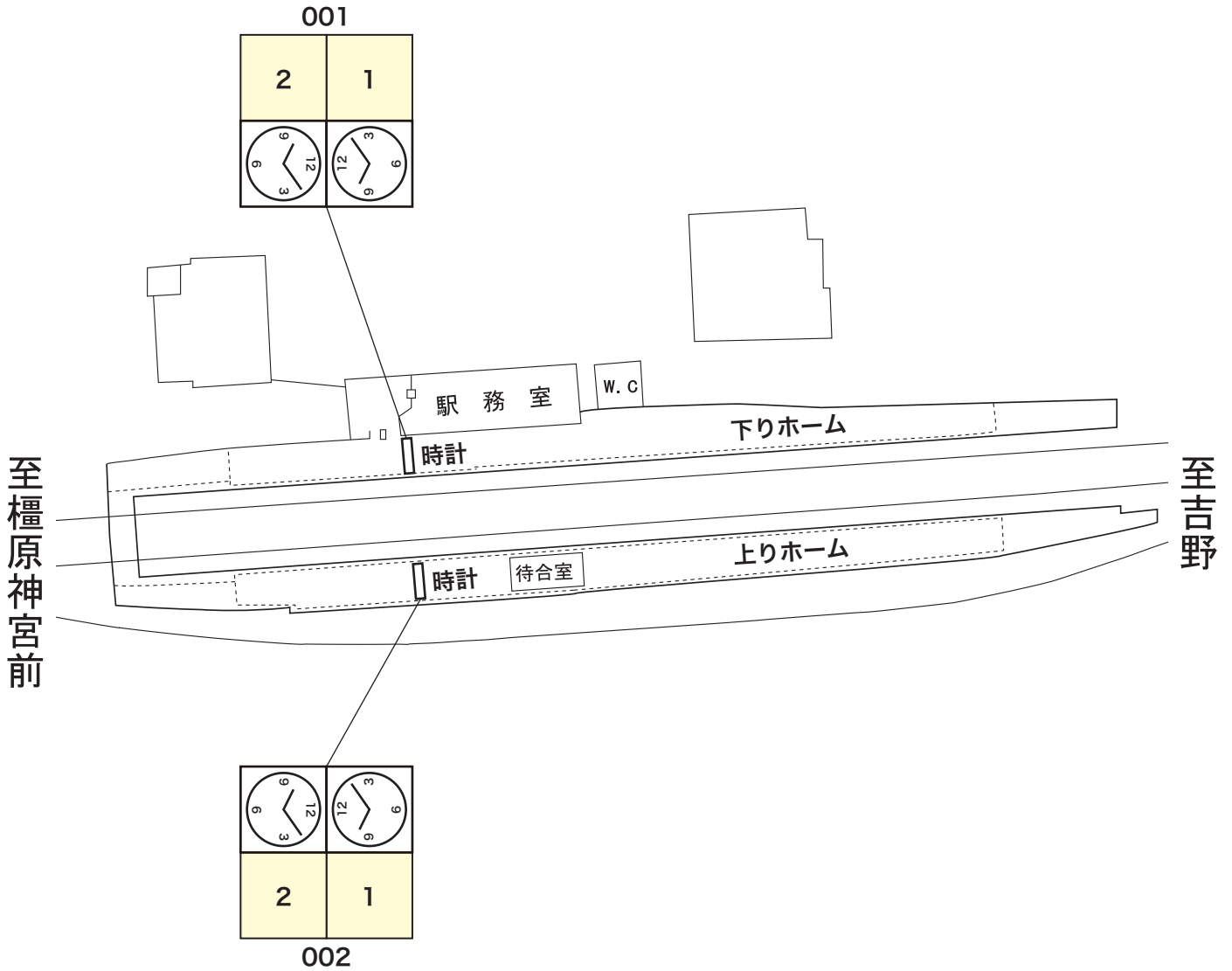


一日の乗降者数：1,224人(調査日:平成27年11月10日)



空き枠一覧

2019年9月 更新

設置場所	媒体種別 媒体番号	面数	標準料金 6カ月	制作寸法 タテ*ヨコ(m/m)
下りホーム	ユニット時計001-1	1	2面セット 40,000	470*620*3
下りホーム	ユニット時計001-2	1		470*620*3
上りホーム	ユニット時計002-1	1	2面セット 40,000	470*620*3
上りホーム	ユニット時計002-2	1		470*620*3

HOSHIMITSU

※価格は税別です。制作料は別途お見積もり致します。

※空枠は随時変動しますので、最新の空枠状況はお問い合わせ下さい。

お問い合わせ



株式会社 星光

大阪市天王寺区小橋町 4-7
☎06-6768-5115

星光

検索