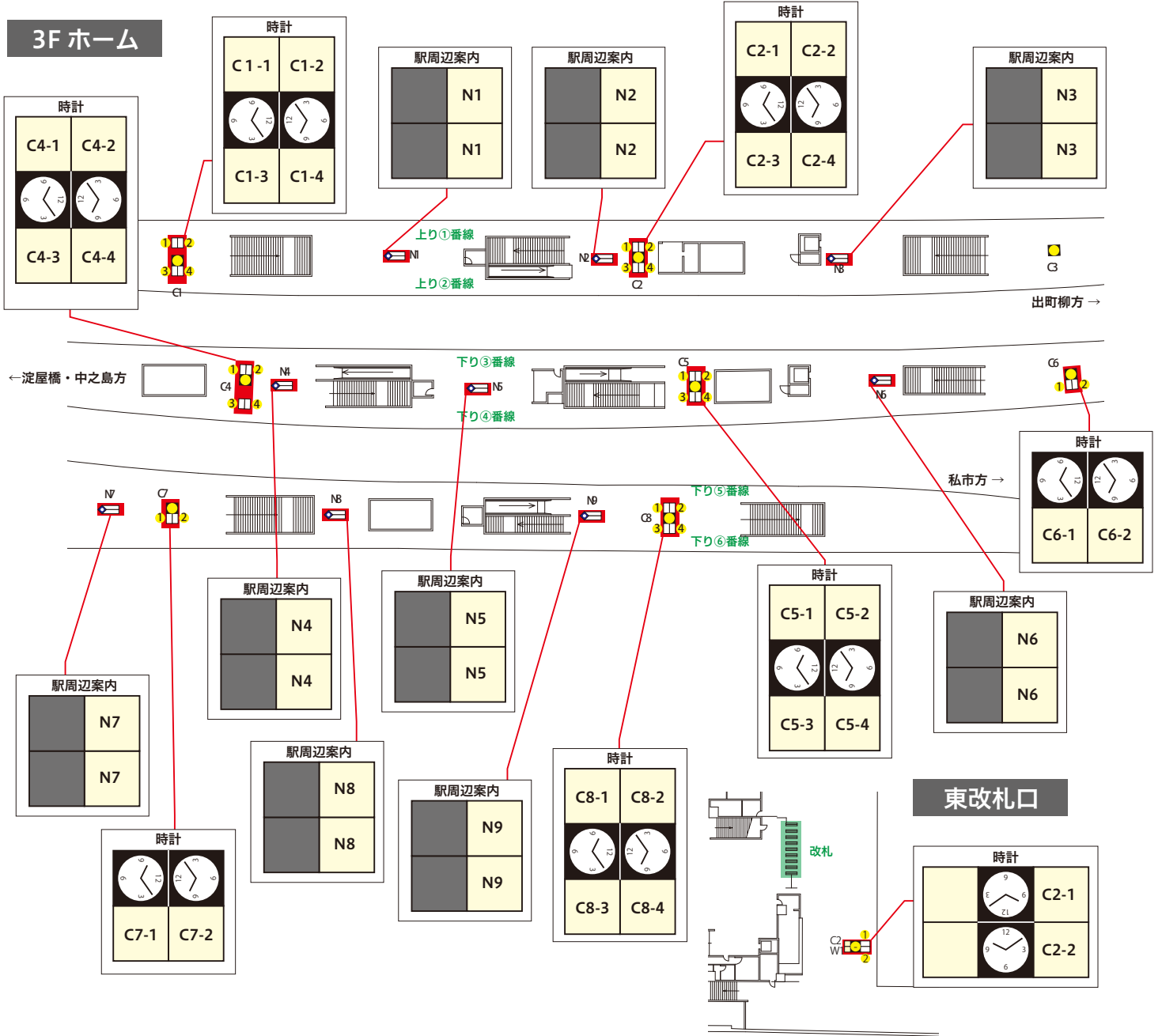


一日の乗降者数：93,369人(調査日:平成27年11月)



空枠一覧

2021年11月 更新

設置場所	媒体種別 媒体番号	面数	標準料金 6ヶ月	制作寸法 タテ×ヨコ (m/m)
交野線ホーム(京都方)	駅周辺案内N9	2	120,000	530*950



※価格は税別です。制作料は別途お見積もり致します。

※空枠は随時変動しますので、最新の空枠状況はお問い合わせ下さい。

お問い合わせ



株式会社 星光

大阪市天王寺区小橋町 4-7

☎06-6768-5115

星光

検索